



2 Kanal Röle Modülü



GENEL ÖZELLİKLER

inohom 2 Kanal Röle Modülü RL1720 aydınlatma, priz, perde-panjur gibi yük aç-kapat ile çalışabilecek cihazların yönetiminde kullanılır. Programlanabilir 2 adet kuru kontak girişi ve 2 adet röle çıkışı vardır.

Dahili 2 adet 16A 277V~ Röle çıkışı ve 2 adet kuru kontak girişi vardır, inohom akıllı ev ile entegre veya bağımsız çalışır. Boyutları standart anahtar kasasına uygun şekilde tasarlanmıştır.

TEKNİK ÖZELLİKLER

Besleme Voltajı	100-240VAC
Girişler	2 Adet Kuru Kontak Girişi
Çıkışlar	2 Röle(277VAC 16A inrush 100A)
Haberleşme	RF 433 MHz
İşletim Sistemi	inohom OS
Bağlantılar	2.5 mm ² vidalı klemens
Koruma Sınıfı	IP20
Çalışma Sıcaklığı	0...+50°C
Bağıl Nem	Max 50 °C %65 Nemli Ortam
Yükseklik	Max 2000m
Boyutlar	34mm x 41mm x 18mm
Kurulum	Anahtar Kasası İçi Montaj
EMC	EN 55032 Standartı

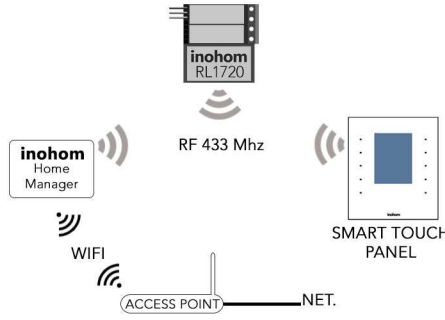
inohom anahtar arkası modüllerin giriş ve çıkışlarına farklı görevler atanabilir. Giriş ve çıkışlarına verilen görevler kullanıcının isteklerine göre inohom yetkili bayi tarafından sağlanır. Bu işlem devreye alma programına sahip eğitimli teknik personel tarafından yapılır.

⚠ Cihazı kullanmadan önce kullanım kılavuzunu dikkatlice okuyunuz! Kullanım kılavuzundaki uyarılara uyulmamasından kaynaklanan zarar ve şahısların uğrayacağı kazalarda sorumluluk kullanıcıya aittir. Bu durumda oluşan arızalarda cihaz garanti kapsamında çıkar.

⚠ Solvent(tiner, benzin, asit vb.) içeren veya aşındırıcı temizlik maddeleriyle ürün silinmemelidir.

HABERLEŞME ÖZELLİKLERİ

İNTERNET ÜZERİNDEN KONTROL YAPISI



inohom ürünleri kendi aralarında 433Mhz radyo frekansında şifreli olarak haberleşir. Cihazlar inohom haberleşme protokolü kullanırlar. Cihazlar inohom Home Manager olmadan da kendi aralarında haberleşme gerçekleştirerek evinizin kontrolünü devam ettirebilir.

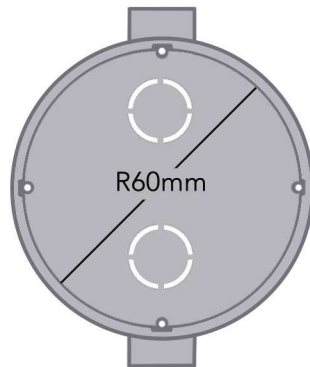
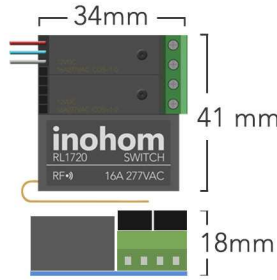
inohom Home Manager, sistemin IP'ye çıkmasını sağlayarak internet üzerinden uzak kontrolünü sağlar. WiFi Kablosuz haberleşme ile Access Point üzerinden internete çıkar.

YEREL KABLOSUZ KONTROL YAPISI



Anahtar Arkası Modüller diğer inohom ürünleri ile kablosuz haberleşerek çıkış ve set değerlerini öğrenip değiştirebilir. Bu yapıda senaryolar kullanılamaz. Bu yapıda sistem mobil uygulamalar ve Web üzerinden kontrol edilemez.

BOYUTLAR

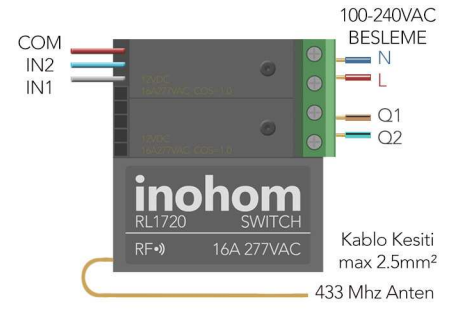


Avrupa standartı buat ölçüsü

KURULUM



Standart anahtar kasasına girebilen RL1720 girişine marka bağımsız kalıcı anahtar veya yaylı anahtar bağlanabilir.



⚠ Q1 ve Q2 çıkışları kuru kontak anahtarlara çıkışı değildir. RL1720 kendi üzerindeki fazı Q1 ve Q2 çıkışlarına verecek şekilde tasarlanmıştır.

